



Инструкция по монтажу

Quality, Design and Innovation



home.liebherr.com/fridge-manuals



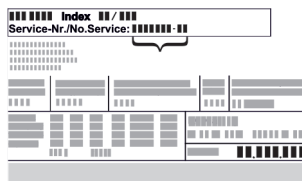






LIEBHERR

Содержание

1	Общие указания по технике безопасности.....	2
2	Условия установки.....	3
2.1	Место установки.....	3
2.2	Подключение к электросети.....	3
3	Габаритные размеры устройства.....	3
4	Транспортировка устройства.....	4
5	Распаковка устройства.....	4
6	Удалите транспортное крепление.....	4
7	Монтаж дверной ручки*.....	4
8	Монтаж дверной ручки*.....	4
9	Установка устройства.....	4
10	Выравнивание устройства.....	5
11	Установка нескольких устройств.....	5
12	После установки.....	5
13	Упаковку утилизируйте надлежащим образом	5
14	Перевешивание двери.....	5
15	Выравнивание двери.....	14
16	Подключение устройства.....	14

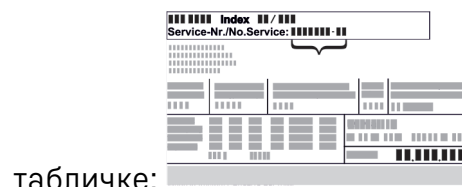
Изготовитель постоянно работает над дальнейшим развитием всех типов и моделей. Поэтому мы рассчитываем на понимание в том, что мы оставляем за собой право изменять форму, оборудование и технику.

Символ	Расшифровка
	<p>Прочтите руководство</p> <p>Чтобы познакомиться со всеми полезными возможностями данного нового устройства, пожалуйста, прочитайте внимательно указания в этом руководстве.</p>
	<p>Полная версия руководства в Интернете</p> <p>Подробное руководство можно найти в сети Интернет, отсканировав QR-код на внешней стороне данного руководства или введя сервисный номер на странице home.liebherr.com/fridge-manuals.</p> <p>Сервисный номер указан на заводской табличке:</p>  <p><i>Fig. Примерное отображение</i></p>
	<p>Проверьте устройство</p> <p>Проверить все детали на повреждения при транспортировке. В случае замечаний обратитесь к своему дилеру или в сервисную службу.</p>
	<p>Отклонения</p> <p>Данное руководство действительно для множества моделей, поэтому для конкретной модели возможны некоторые отклонения. Разделы, относящиеся только к определенным устройствам, помечены знаком "звездочка" (*).</p>

Символ	Расшифровка
	<p>Указания к действиям и результаты действий</p> <p>Указания к действиям обозначены знаком ▶. Результаты действий обозначены знаком ▷.</p>
	<p>Видеоролики</p> <p>Видеоролики об устройствах доступны на YouTube-канале компании Liebherr-Hausgeräte.</p>


1 Общие указания по технике безопасности



- Тщательно храните данную инструкцию по монтажу, чтобы в любой момент иметь возможность к ней обратиться.
- При передаче устройства вручите следующему владельцу также и инструкцию по монтажу.
- Для надлежащего и безопасного использования устройства тщательно прочтите данную инструкцию по монтажу перед началом установки и использования. Всегда следуйте содержащимся в ней инструкциям, указаниям по технике безопасности и предупредительным указаниям. Они важны для надежной и безупречной установки и эксплуатации устройства.
- Сначала прочтите общие указания по технике безопасности в **инструкции по применению**, относящейся к данной инструкции по монтажу, в главе «Общие указания по технике безопасности» и следуйте им. Если не удастся найти **инструкцию по применению**, то ее можно скачать в Интернете, введя сервисный номер на странице home.liebherr.com/fridge-manuals. Сервисный номер указан на заводской



табличке:

- **Соблюдайте предупредительные указания и другие специальные указания других глав при установке устройства:**

	ОПАСНОСТЬ	обозначает непосредственную опасную ситуацию, которая, если не будет устранена, приведет к смерти или тяжелым травмам.
---	-----------	--

	ПРЕДУПРЕЖДЕНИЕ	обозначает опасную ситуацию, которая, если не будет устранена, может привести к смерти или тяжелой травме.
	ОСТОРОЖНО	обозначает опасную ситуацию, которая, если не будет устранена, может привести к травмам легкой или средней тяжести.
	ВНИМАНИЕ	обозначает опасную ситуацию, которая, если не будет устранена, может привести к повреждению имущества.
	Указание	обозначает полезные указания и советы.

2 Условия установки



ПРЕДУПРЕЖДЕНИЕ

Опасность возгорания из-за влажности!

Если токоведущие узлы или сетевой кабель становятся влажными, то это может привести к короткому замыканию.

- ▶ Устройство предназначено для использования в закрытых помещениях. Запрещается использовать устройство на открытом воздухе или во влажных помещениях и в зоне разбрызгивания воды.

2.1 Место установки



ПРЕДУПРЕЖДЕНИЕ

Выделение хладагента и масла!

Пожар. Содержащийся в устройстве хладагент не опасен для окружающей среды, но является горючим материалом. Содержащееся в устройстве масло также является горючим материалом. Вытекающий хладагент или масло при соответствующей высокой концентрации и при контакте с внешним источником тепла могут воспламениться.

- ▶ Не повредите трубопроводы контура хладагента и компрессор.

- Избегайте устанавливать устройство в зоне прямых солнечных лучей, рядом с плитой, системой отопления и т. п.
- Оптимальное место установки – сухое и хорошо вентилируемое помещение.
- Если устройство установлено в очень влажном помещении, то на внешней его стороне может образоваться конденсат. Всегда следите за хорошим притоком и оттоком воздуха на месте установки.
- Чем больше хладагента находится в устройстве, тем больше должно быть помещение, в котором расположено это устройство. Если объём помещения небольшой, то при вытекании хладагента может образоваться горючая газо-воздушная смесь. На 8 г хладагента должно приходиться не менее 1 м³ площади помещения. Данные об используемом хладагенте приведены на заводской табличке внутри устройства.
- Пол на месте установки должен быть горизонтальным и ровным.
- Место установки должно иметь достаточную грузоподъемность для веса устройства с учетом максимального заполнения.

2.2 Подключение к электросети

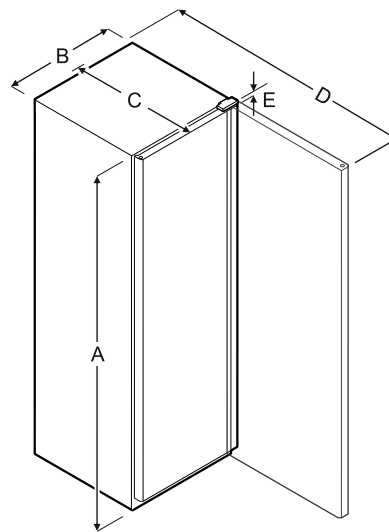


ПРЕДУПРЕЖДЕНИЕ

Опасность пожара из-за неправильной установки!

- ▶ Проследите за тем, чтобы сетевой кабель не был зажат под устройством, когда производится его установка.
- ▶ Устанавливайте устройство таким образом, чтобы оно не соприкасалось с вилками или сетевыми кабелями.
- ▶ Не подключайте устройства к розеткам в области задней стенки.
- ▶ Планки штепсельных розеток или многоместных блоков зажимов и другие электронные устройства (как, например, галогенные трансформаторы) **нельзя** размещать и эксплуатировать на задней стенке устройства.

3 Габаритные размеры устройства



	A	B	C	D	E
WPbl 4201 WSbl 4201	1284 мм	600 мм	763 мм	1323 мм	23 мм
WPbl 4601 WSbl 4601	1484 мм	600 мм	763 мм	1323 мм	23 мм
WPbl 5001 WPbli 5031 WSbl 5001 WSbli 5031	1684 мм	600 мм	763 мм	1323 мм	23 мм
WPbl 5231 WPbli 5231 WSbli 5231	1884 мм	600 мм	763 мм	1323 мм	23 мм
WSbl 7731 WSbli 7731	2044 мм	750 мм	763 мм	1473 мм	23 мм

A = высота устройства вместе с опорами/роликками/шарнирами

B = ширина устройства без ручки

C = глубина устройства без ручки

D = глубина устройства при открытой двери

E = высота расположения дверных петель

4 Транспортировка устройства



ПРЕДУПРЕЖДЕНИЕ

Опасность травмы осколками стекла!*

При транспортировке на высоте более 1500 м стекла двери могут разбиться. Осколки являются очень острыми и могут стать причиной тяжелых травм.

► Примите соответствующие меры защиты.

- При первом вводе в эксплуатацию: Транспортировка устройства должна производиться в упаковке.
- При транспортировке после первого ввода в эксплуатацию (например, при переезде): Выполняйте транспортировку устройства в незагруженном состоянии.
- Транспортировка устройства должна производиться вертикально.
- Транспортировка устройства должна производиться силами двух человек.

5 Распаковка устройства

При повреждении устройства немедленно – до подключения – обратитесь к поставщику.

- Проверить устройство и упаковку на предмет транспортных повреждений, полученных при доставке. Незамедлительно обратитесь к поставщику, если предполагаете какие-нибудь повреждения.
- Удалите все без исключения материалы, которые могут воспрепятствовать надлежащему размещению и/или приточно-вытяжной вентиляции, с задней стороны устройства или с его боков.
- Удалить все защитные пленки с устройства. Не использовать при этом угловатые или острые предметы!

6 Удалите транспортное крепление

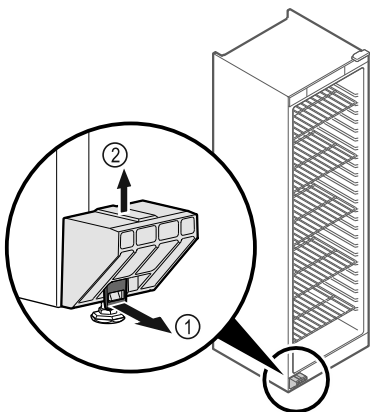


Fig. 1

- Потяните сергу Fig. 1 (1) вперед.
- Снимите транспортное крепление Fig. 1 (2) движением вверх.
- ▷ Основной держатель остается на устройстве.

7 Монтаж дверной ручки*

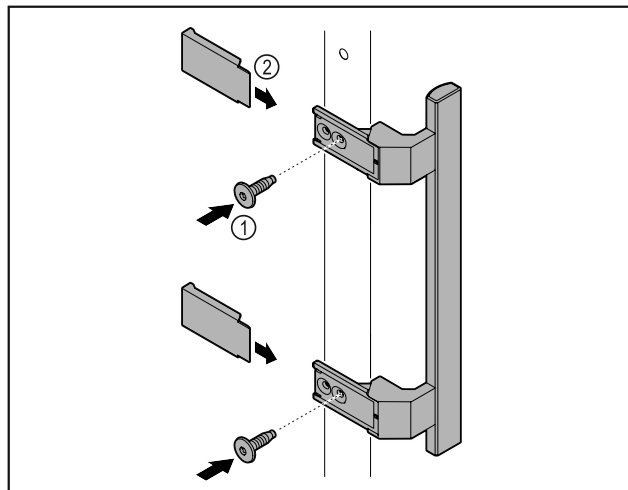


Fig. 2

- Установите на двери ручку из набора принадлежностей, используя прилагающиеся винты Fig. 2 (1).
- Установите облицовку Fig. 2 (2).

8 Монтаж дверной ручки*

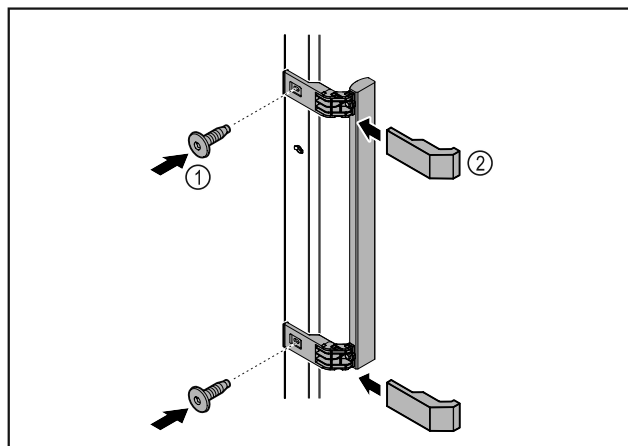


Fig. 3

- Установите на двери ручку из набора принадлежностей, используя прилагающиеся винты Fig. 3 (1).
- Установите облицовку Fig. 3 (2).

9 Установка устройства



ОСТОРОЖНО

Опасность травмирования и повреждения!

- Устанавливайте устройство с привлечением 2 лица.



ОСТОРОЖНО

Опасность травмирования и повреждения!

Дверь может удариться о стену, что приведет к ее повреждению. Если дверь стеклянная, то поврежденное стекло может нанести травмы!

- Защитите дверь от удара о стену. Установите на стену стопор двери, например, войлочный стопор.
- Все требуемые конструктивные элементы (например, сетевой кабель) подключайте на обратной стороне устройства и выводите в сторону.

Указание

Кабели могут получить повреждения!

- ▶ Не зажмите кабели при сдвиге устройства назад.

10 Выравнивание устройства

ВНИМАНИЕ

- Деформация корпуса устройства и дверь не закрывается.
- ▶ Выполните выравнивание устройства по горизонтали и по вертикали.
 - ▶ Выровняйте неровности пола с помощью опорных ножек.



ПРЕДУПРЕЖДЕНИЕ

Неадекватная настройка высоты опорной ножки! Тяжелые травмы, вплоть до смертельных. Из-за неправильной настройки высоты нижняя часть опорной ножки может отсоединиться, что приведет к опрокидыванию устройства.

- ▶ Не выкручивайте опорную ножку слишком сильно.

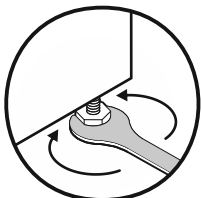


Fig. 4

Подъем устройства:

- ▶ Поверните опорную ножку по часовой стрелке.

Опускание устройства:

- ▶ Поверните опорную ножку против часовой стрелки.

11 Установка нескольких устройств

ВНИМАНИЕ

Опасность повреждения вследствие конденсата между боковыми стенками!

- ▶ Не разрешается устанавливать данное устройство в непосредственной близости к другому холодильнику.
- ▶ Устанавливайте устройства на расстоянии 3 см друг от друга.
- ▶ Устанавливайте несколько устройств рядом друг с другом только до значений температуры 35 °C и влажности воздуха 65 %.
- ▶ При наличии более высокой влажности увеличьте расстояние между устройствами.

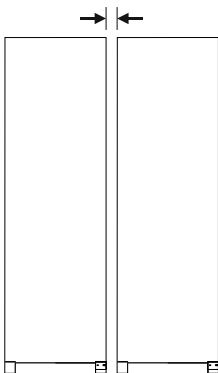


Fig. 5 Установка Side-by-Side («бок о бок»)

Указание

Комплект для установки Side-by-Side доступен в качестве допоборудования через сервисную службу Liebherr.

12 После установки

- ▶ Снимите защитную пленку с внешней стороны корпуса.
- ▶ Очистите устройство.
- ▶ При необходимости: Прозеинфицируйте устройство.
- ▶ Сохраните счет, чтобы при необходимости иметь информацию о данных устройства и дилера.

13 Упаковку утилизируйте надлежащим образом



ПРЕДУПРЕЖДЕНИЕ

Опасность удушья упаковочным материалом и пленкой!

- ▶ Не разрешайте детям играть с упаковочным материалом.

Упаковка изготовлена из материалов, пригодных для вторичного использования:



- Гофрированный картон / картон
- Детали из вспененного полистирола
- Пленки и мешки из полиэтилена
- Обвязочные ленты из полипропилена
- сбитая гвоздями деревянная рама со вставкой из полиэтилена*
- ▶ Упаковочный материал отнесите в официальное место сбора вторсырья.

14 Перевешивание двери

Инструмент

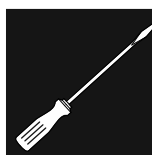
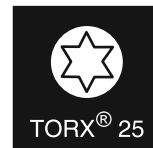
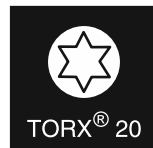


Fig. 6



ПРЕДУПРЕЖДЕНИЕ

Опасность получения травмы из-за неквалифицированного перевешивания двери!

- ▶ Поручайте перевешивание двери только квалифицированным специалистам.



ПРЕДУПРЕЖДЕНИЕ

Опасность получения травмы и повреждения оборудования из-за большого веса двери!

- ▶ Выполняйте перевешивание только если вы способны поднять груз весом 25 кг.
- ▶ Выполняйте перевешивание только вдвоем.

Перевешивание двери

ВНИМАНИЕ

Токопроводящие детали!

Повреждение электрических конструктивных элементов.

▶ Перед перевешиванием двери извлеките электрическую вилку из розетки электросети.

▶ Откройте дверь.

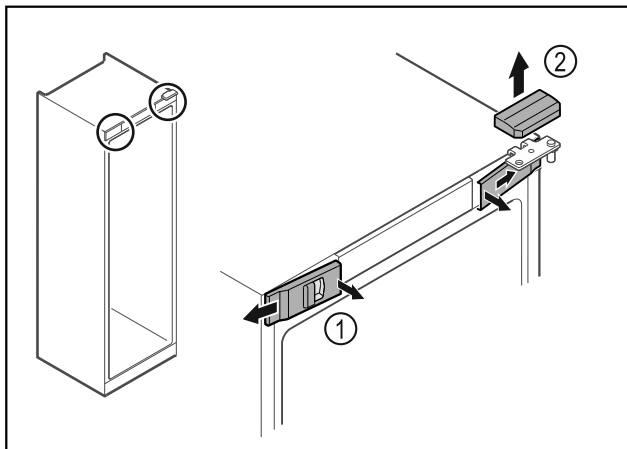


Fig. 7 *

▶ Передние крышки Fig. 7 (1) освободите от фиксации с внутренней стороны и отведите в сторону.*

▶ Движением вверх снимите верхнюю крышку Fig. 7 (2).*

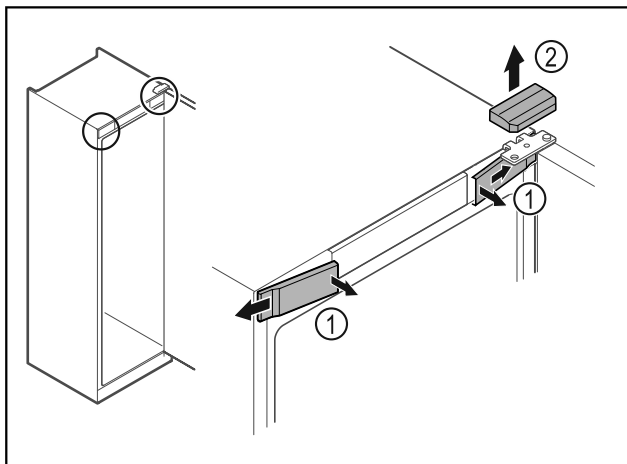


Fig. 8 *

▶ Передние крышки Fig. 8 (1) освободите от фиксации с внутренней стороны и отведите в сторону.*

▶ Движением вверх снимите верхнюю крышку Fig. 8 (2).*

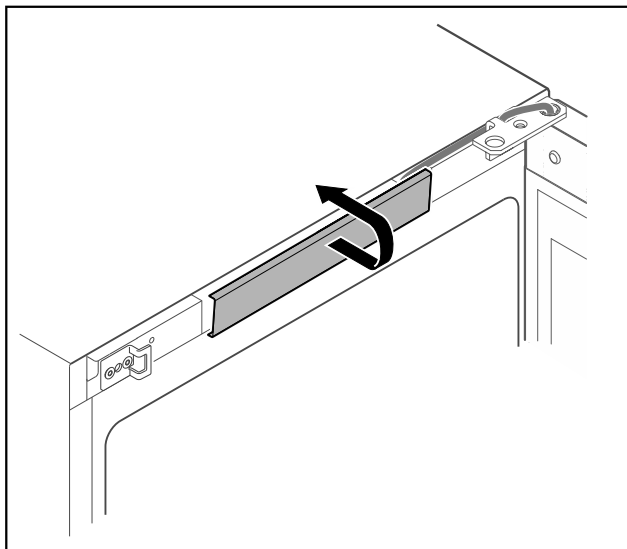


Fig. 9

▶ Освободите от фиксации и снимите центральную крышку.

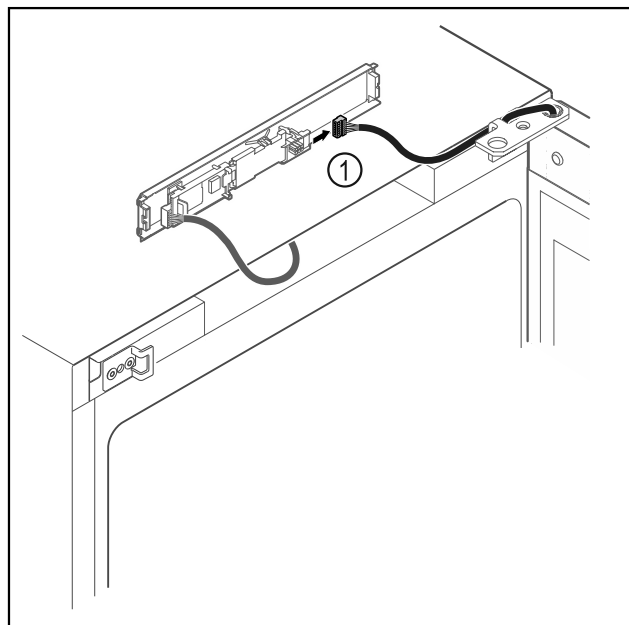


Fig. 10

▶ Отсоедините штекер Fig. 10 (1) от панели.

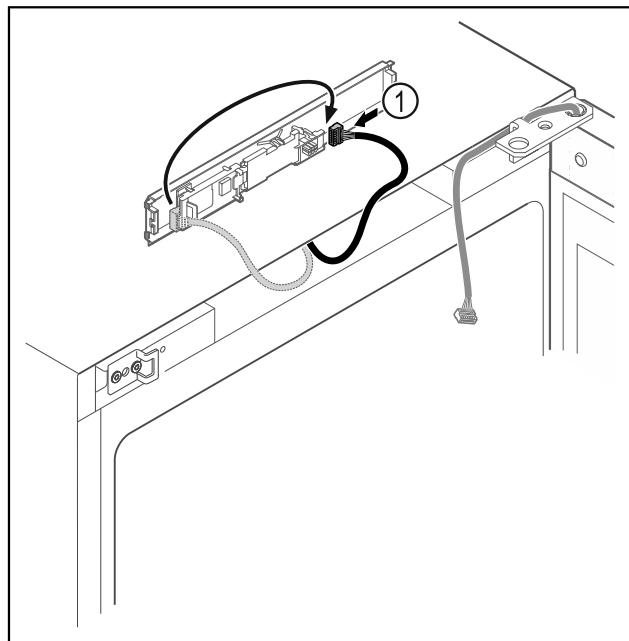


Fig. 11

▶ Переставьте штекер Fig. 11 (1) на панели.

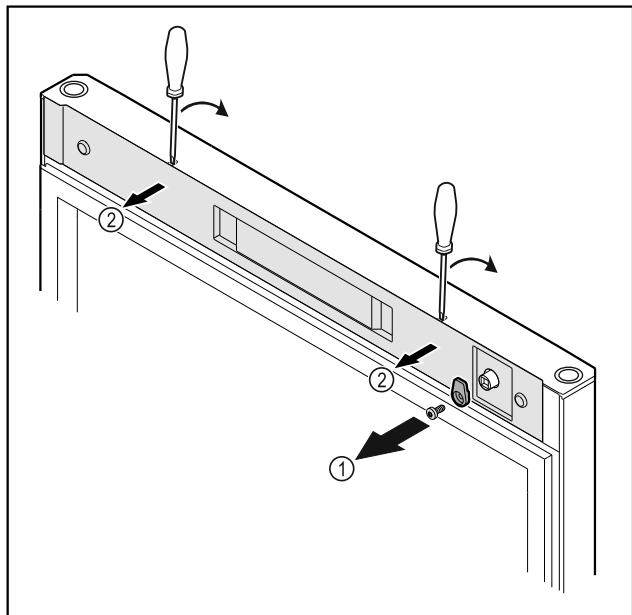


Fig. 12 *

- ▶ Открутите запорный крючок Fig. 12 (1)*
- ▶ С помощью небольшой отвертки освободите крышку Fig. 12 (2) от фиксации и снимите ее.*

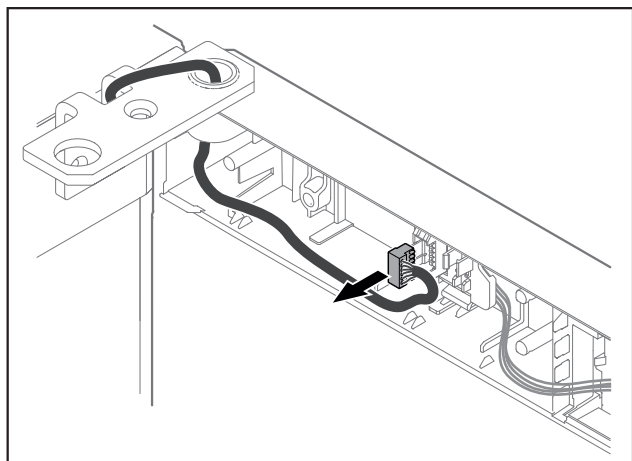


Fig. 13

- ▶ Извлеките штекер из держателя.

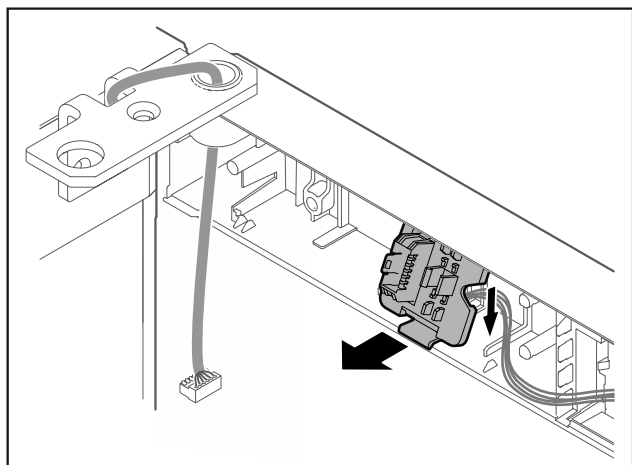


Fig. 14 Монтажную позицию держателя штекера можно повернуть на 180°.

- ▶ Освободите держатель штекера от фиксации.

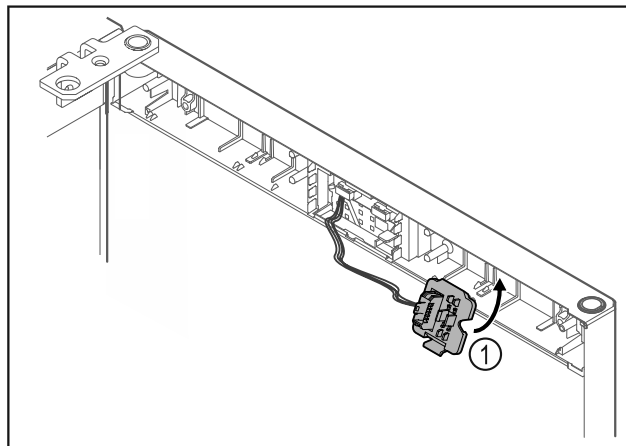


Fig. 15

- ▶ Установите и зафиксируйте держатель штекера Fig. 15 (1) на противоположной стороне.

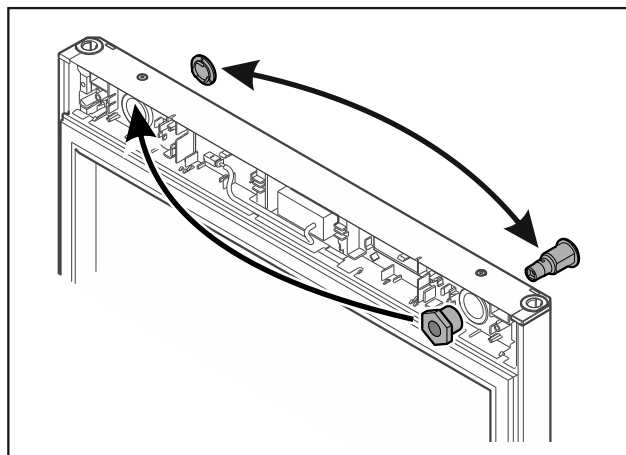


Fig. 16 *

- ▶ Переставьте замок и крышку соответственно на противоположную сторону.*

ВНИМАНИЕ

Опасность травмы при опрокидывании двери!

- ▶ Зафиксируйте дверь.

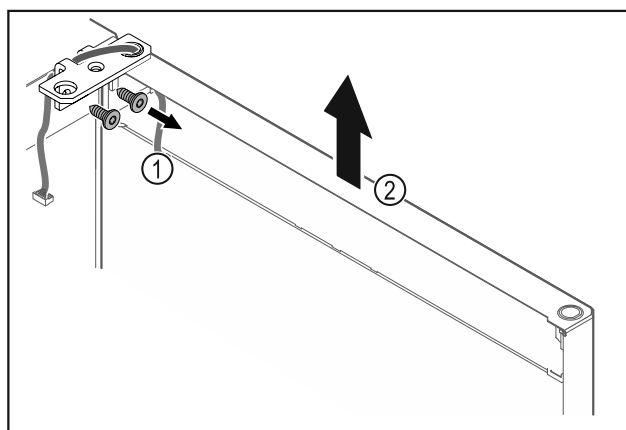


Fig. 17

- ▶ Отвинтите шарнирные уголки Fig. 17 (1).
- ▶ Дверь вместе с шарнирными уголками поднимите строго вертикально вверх Fig. 17 (2) приблизительно на 200 мм и снимите.
- ▶ Осторожно положите дверь на мягкую подкладку.

Перевешивание двери

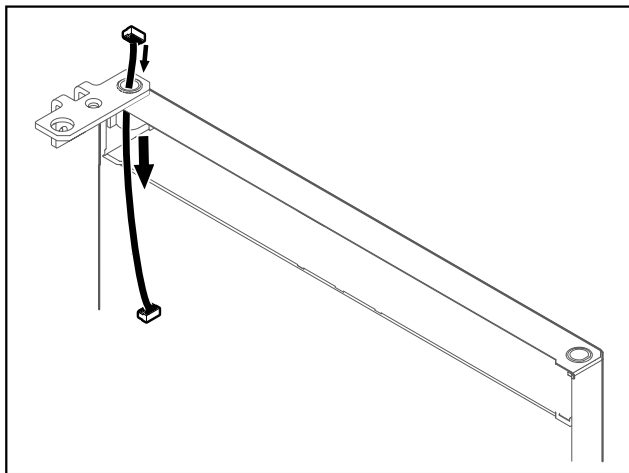


Fig. 18

- ▶ Осторожно вытяните кабель.

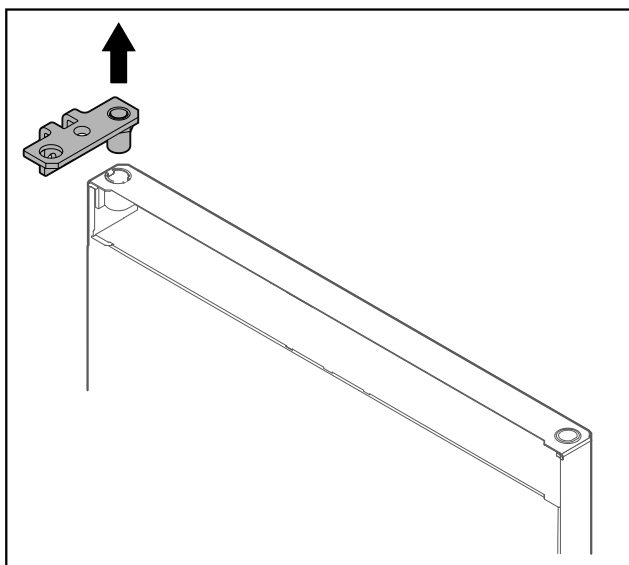


Fig. 19

- ▶ Вытащите шарнирные уголки.

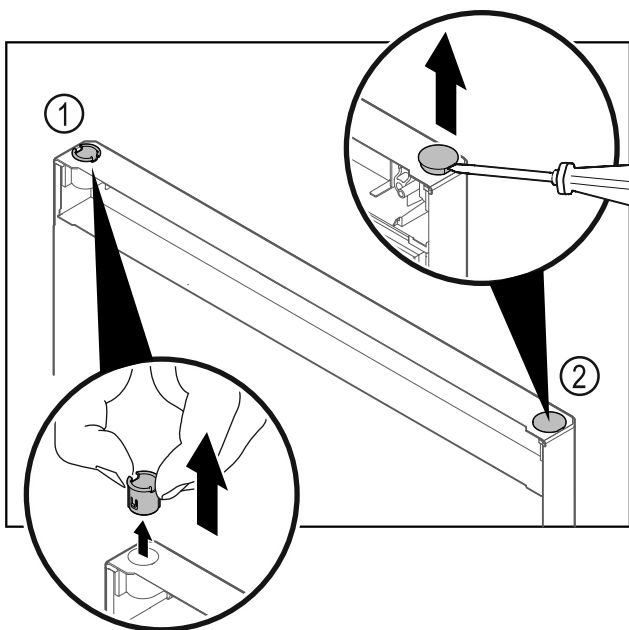


Fig. 20

- ▶ Пальцами вытяните шарнирную втулку Fig. 20 (1).
- ▶ Шлицевой отверткой осторожно подцепите и извлеките заглушку Fig. 20 (2).

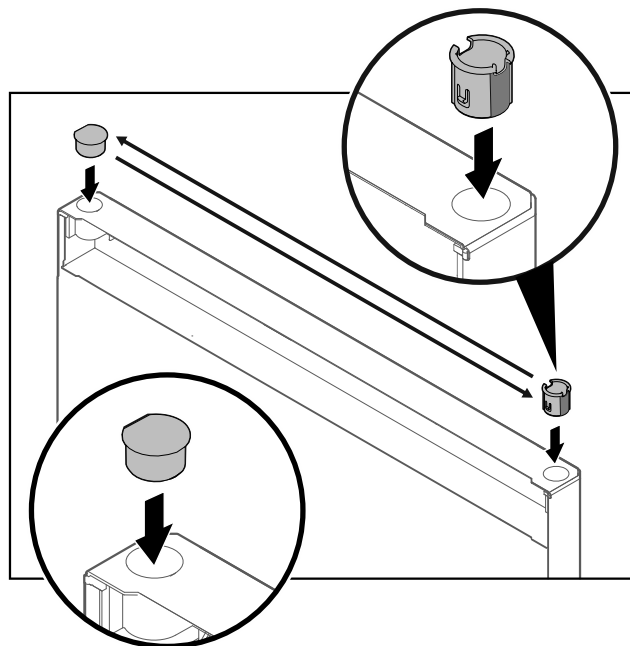


Fig. 21

- ▶ Вставьте шарнирную втулку и заглушку с противоположной стороны (плоской стороной наружу).

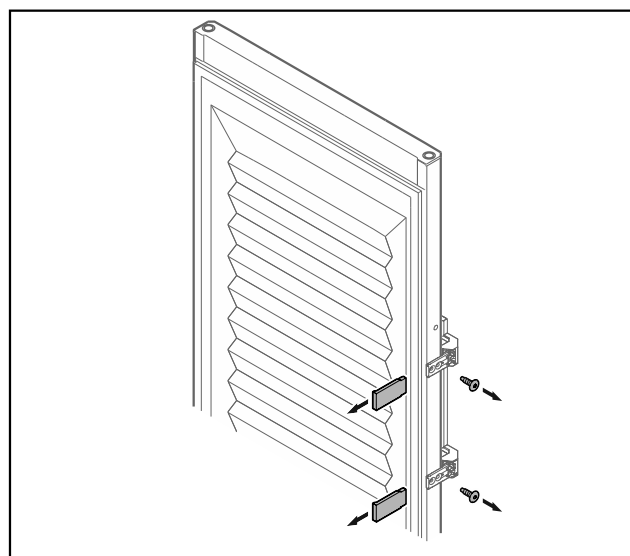


Fig. 22 Запененная дверь*

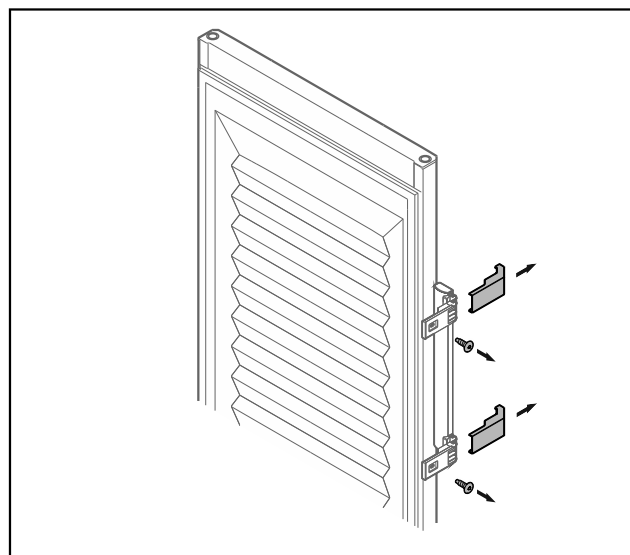


Fig. 22 Запененная дверь*

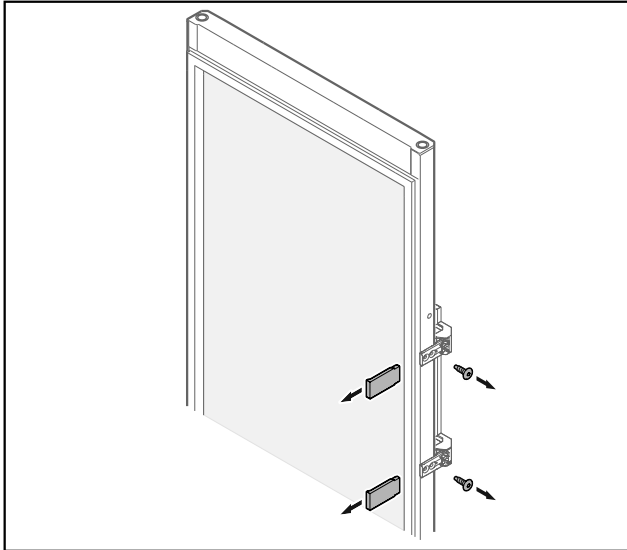


Fig. 23 Стеклопанная дверь*

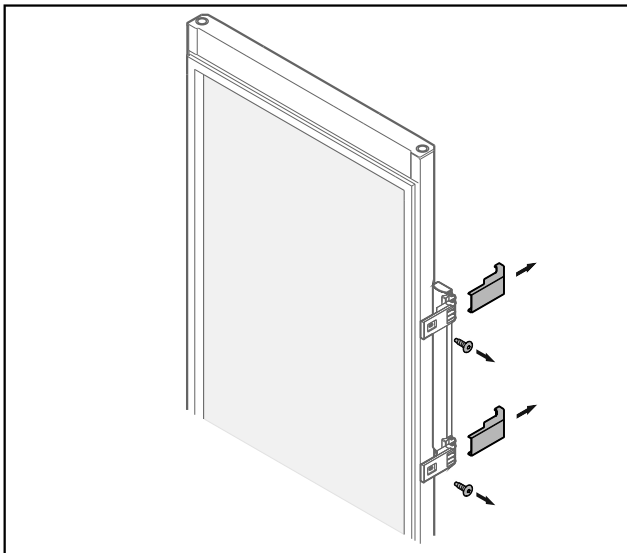


Fig. 23 Стеклопанная дверь*

- ▶ Снимите накладку.
- ▶ Открутите ручку.

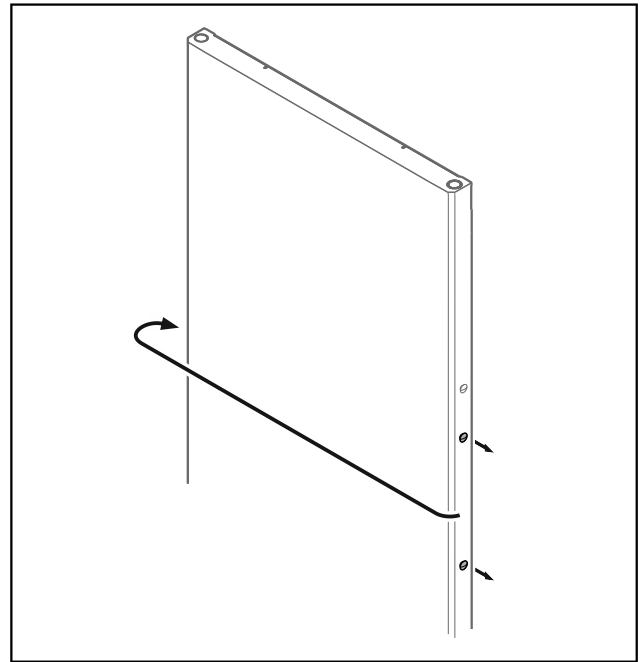


Fig. 24

- ▶ Переставьте заглушку на противоположную сторону.

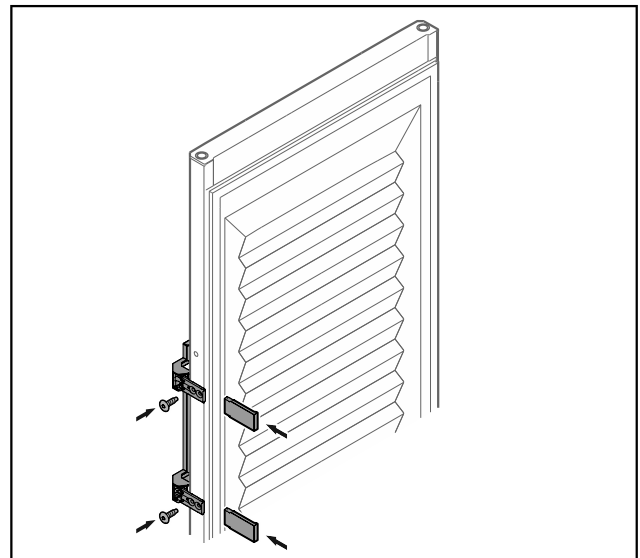
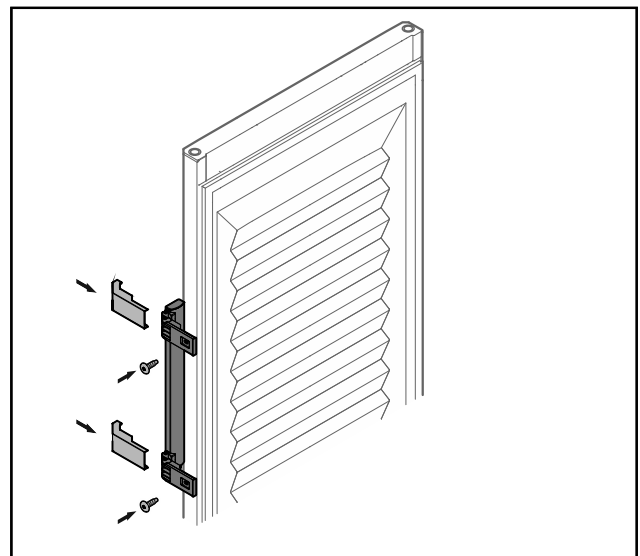


Fig. 25 Запененная дверь*



Перевешивание двери

Fig. 25 Запененная дверь*

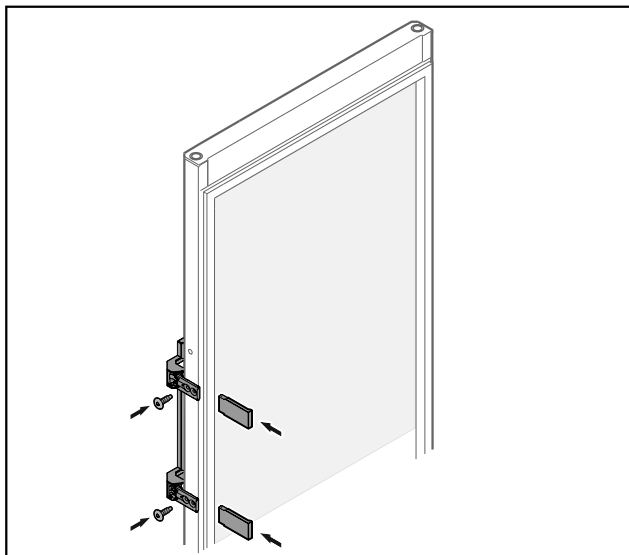


Fig. 26 Стеклаянная дверь*

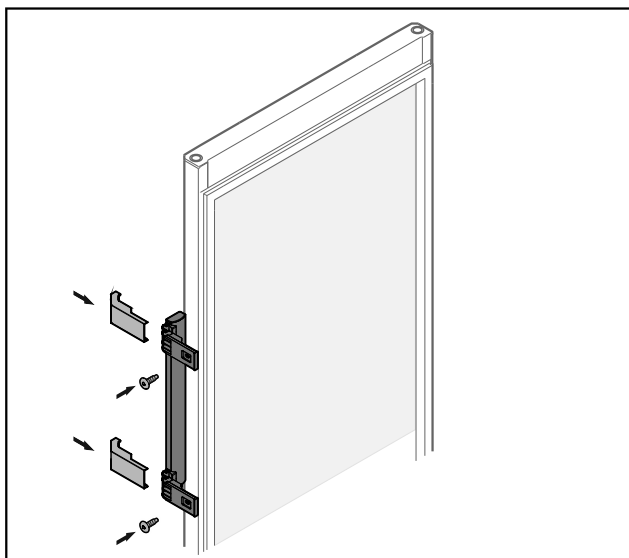


Fig. 26 Стеклаянная дверь*

- ▶ Привинтите ручку на противоположной стороне.
- ▶ Установите накладки.

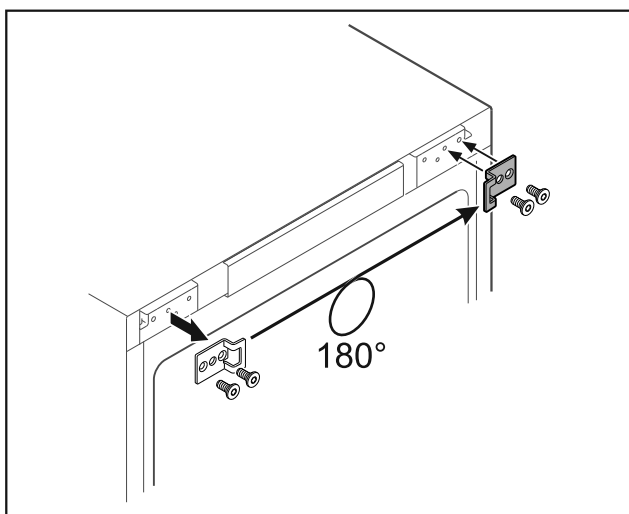


Fig. 27*

- ▶ Переставьте замыкающий уголок на противоположную сторону.*

Указание

Пробейте саморезами предварительно намеченные отверстия.*

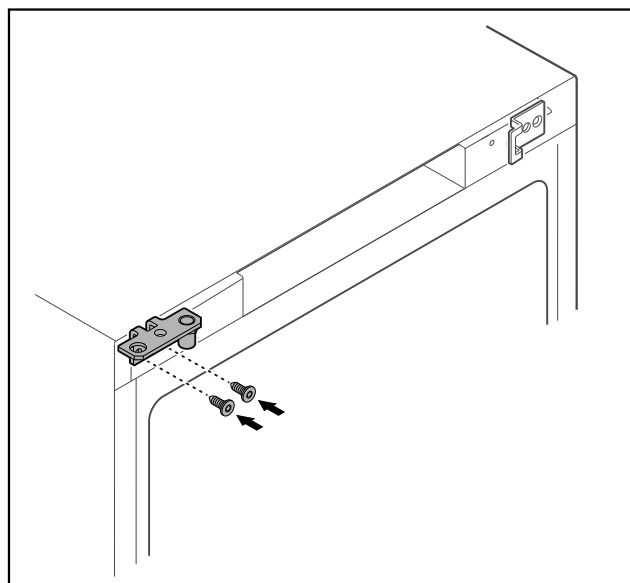


Fig. 28*

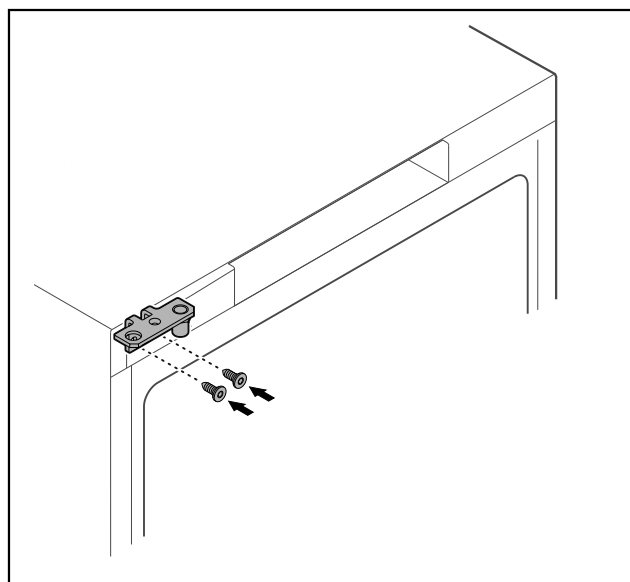


Fig. 29*

- ▶ Переставьте шарнирные уголки на противоположную сторону.



ПРЕДУПРЕЖДЕНИЕ

Опасность получения травмы и повреждения оборудования при опрокидывании двери!

- ▶ Затягивайте установочные болты с указанным моментом.

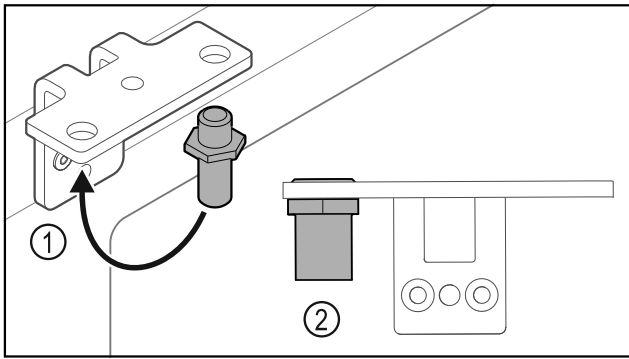


Fig. 30

- ▶ Переставьте палец Fig. 30 (1) в шарнирном уголке.
- ▶ Затяните палец Fig. 30 (2) с **моментом 12 Нм**.
- ▶ Снова отвинтите шарнирные уголки.

ВНИМАНИЕ

- Опасность получения травмы из-за натянутой пружины!
- ▶ Не разбирайте систему закрытия двери Fig. 31 (1).

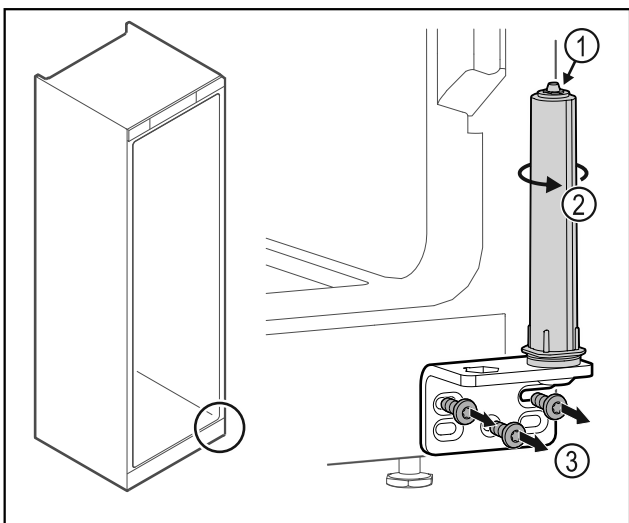


Fig. 31

- ▶ Поворачивайте систему закрытия Fig. 31 (2) до щелчка.
- ▷ Предварительное натяжение системы закрытия будет ослаблено.
- ▶ Отвинтите шарнирные уголки Fig. 31 (3).

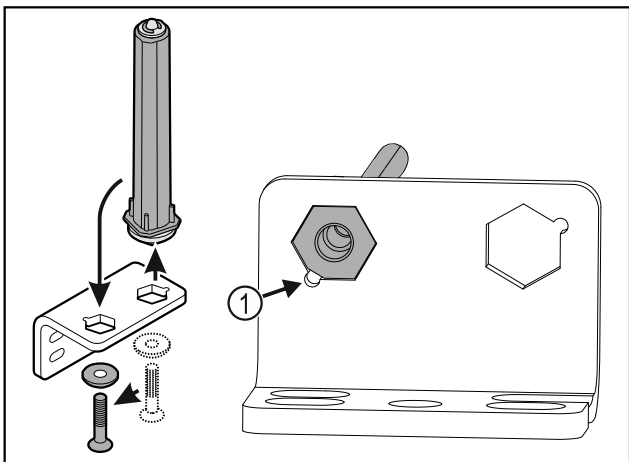


Fig. 32

- ▶ Переставьте систему закрытия двери в шарнирном уголке.
- ▶ Проследите за тем, чтобы при установке скос пальца Fig. 32 (1) указывал в направлении круглого отверстия.

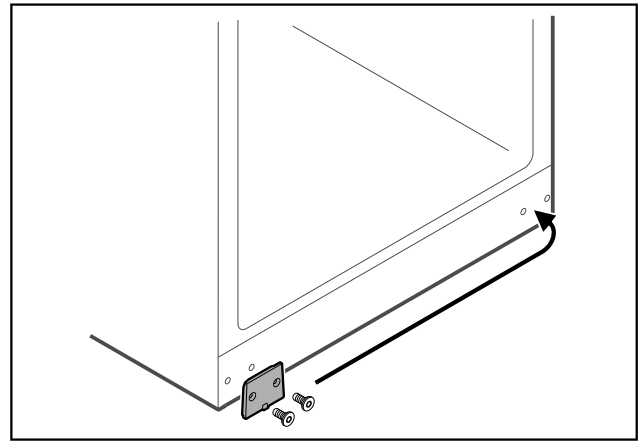


Fig. 33

- ▶ Переставьте защитную пластину на противоположную сторону.

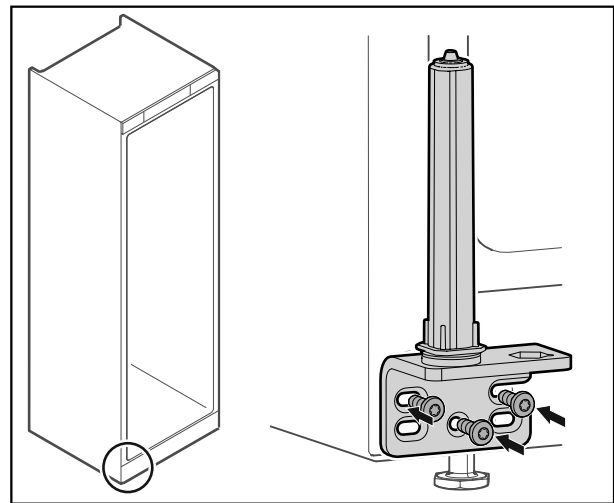


Fig. 34

- ▶ Привинтите шарнирные уголки на противоположной стороне.

Указание

Для надлежащей работы системы закрытия требуется правильное выравнивание и предварительное натяжение.

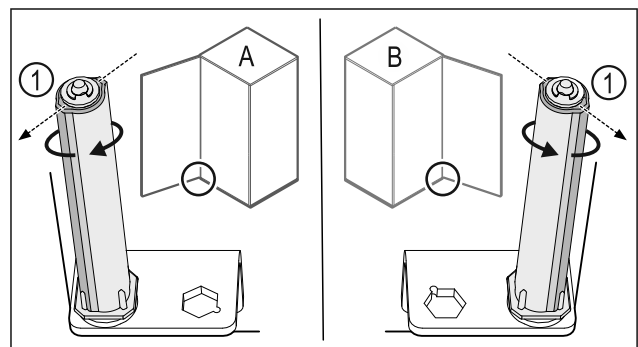


Fig. 35 Левое навешивание (A) / правое навешивание (B)

- ▶ Поворачивайте систему закрытия, преодолевая сопротивление до тех пор, пока ее ребро Fig. 35 (1) не будет направлено наружу.
- ▷ Система закрытия автоматически сохраняет этом положение.
- ▷ Выравнивание и предварительное натяжение системы закрытия выполнено.

Перевешивание двери

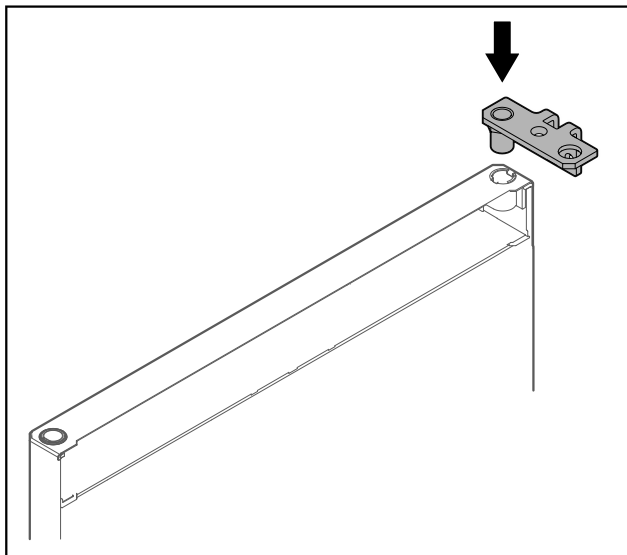


Fig. 36

- ▶ Установите в дверь шарнирные уголки.

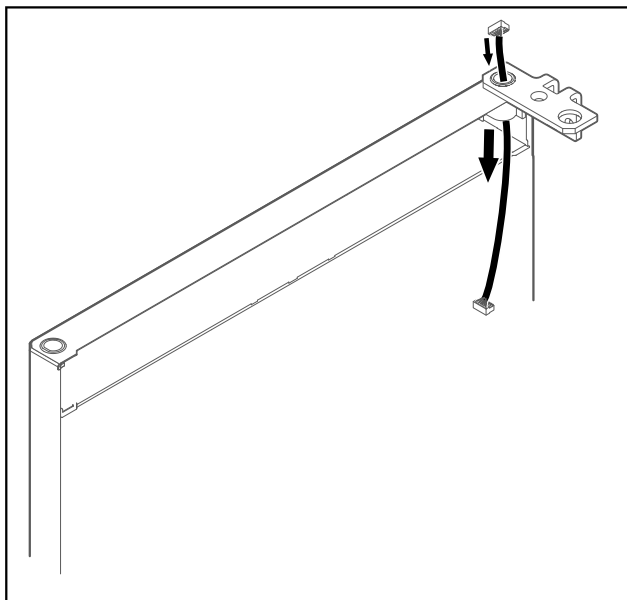


Fig. 37

- ▶ Осторожно протяните кабель.

ВНИМАНИЕ

Опасность травмы при опрокидывании двери!

- ▶ Зафиксируйте дверь.

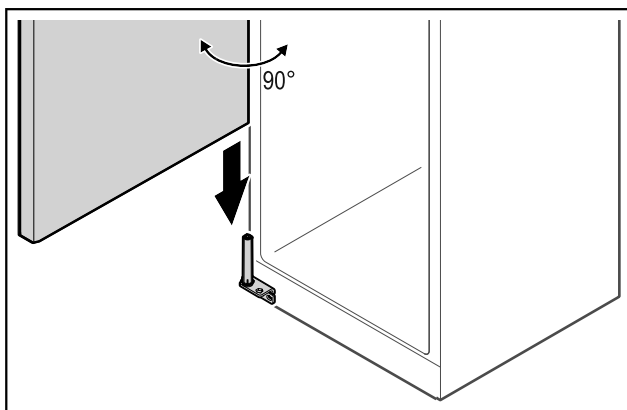


Fig. 38

- ▶ Вдвоем поднимите дверь с пола.

- ▶ Осторожно установите дверь, открытую на 90°, на систему закрытия.

ВНИМАНИЕ

Повреждение оборудования из-за неправильного монтажа!

- ▶ Не зажимайте кабель при монтаже шарнирного уголка.

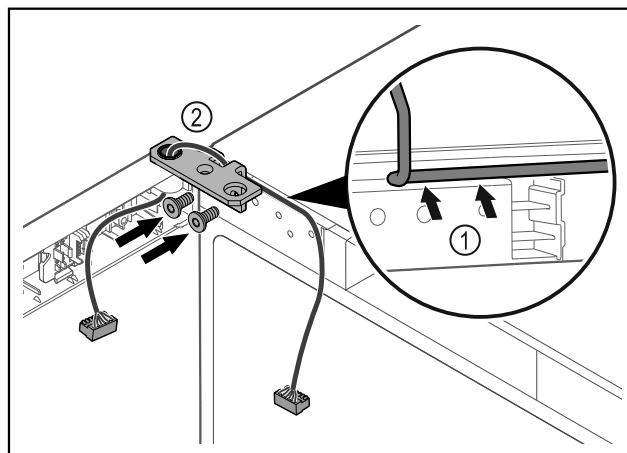


Fig. 39

- ▶ Проведите кабель через отверстие в шарнирном уголке и аккуратно уложите его Fig. 39 (1).
- ▶ Привинтите шарнирные уголки Fig. 39 (2).

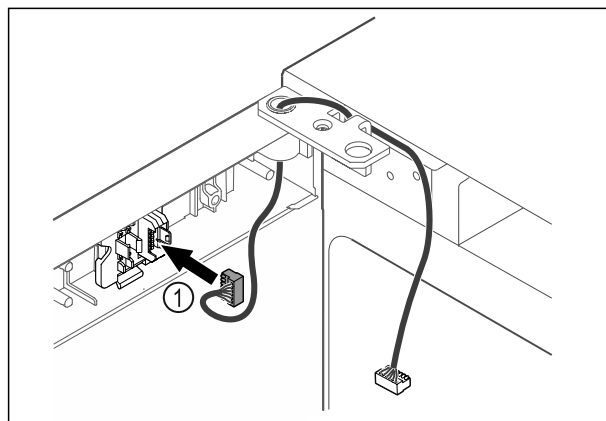


Fig. 40

- ▶ Вставьте штекер Fig. 40 (1) в держатель.

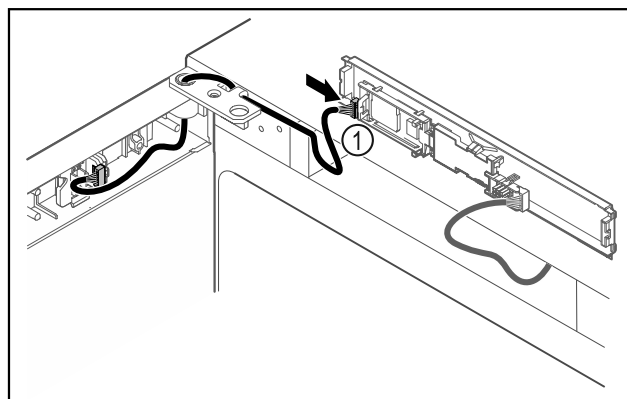


Fig. 41

- ▶ Подключите штекер Fig. 41 (1) к панели.

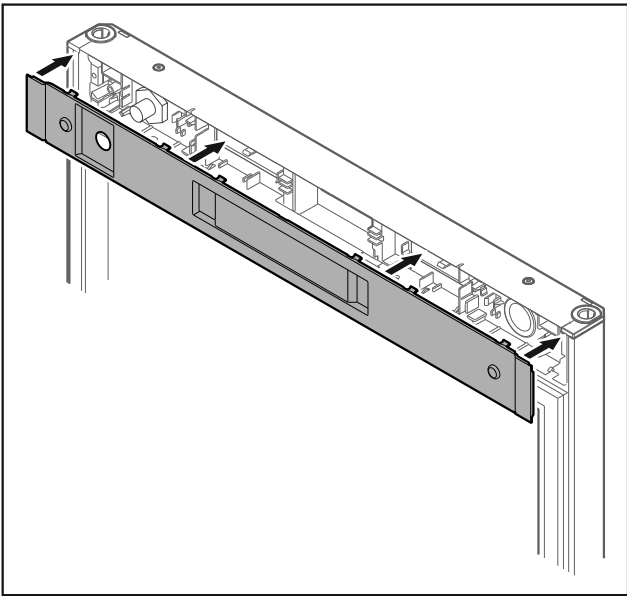


Fig. 42 *

- ▶ Установите крышку.*

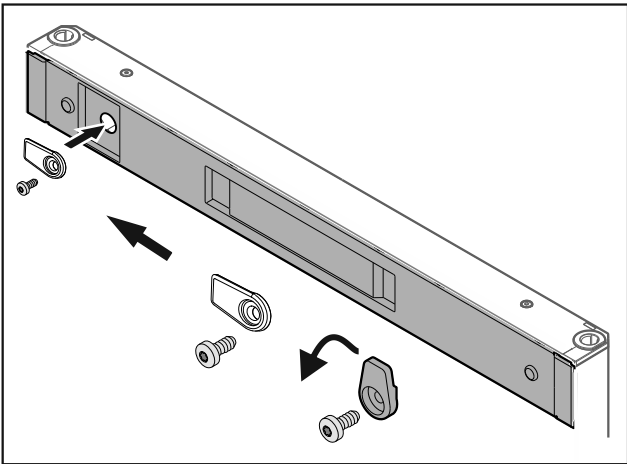


Fig. 43 *

- ▶ Привинтите запорный крючок.*

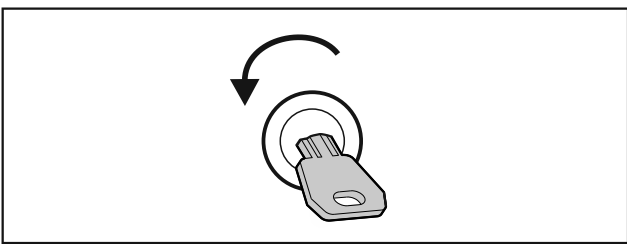


Fig. 44 *

- ▶ Откройте дверь.*

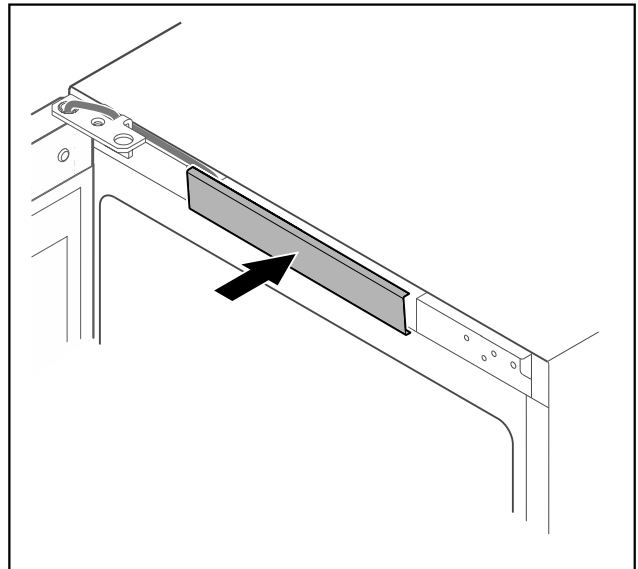


Fig. 45

- ▶ Установите и защелкните центральную крышку.

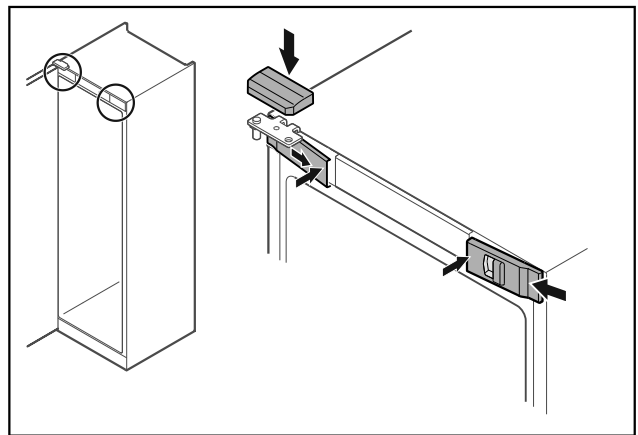


Fig. 46 *

- ▶ Зацепите сбоку и защелкните передние крышки Fig. 46 (1) с внутренней стороны.*
- ▶ Защелкните верхнюю крышку Fig. 46 (2) сверху.*

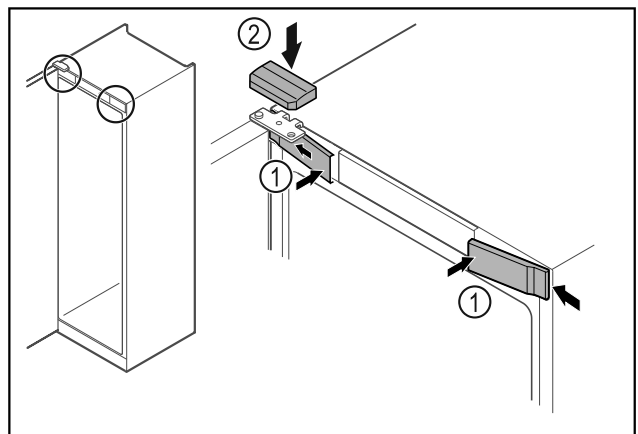


Fig. 47 *

- ▶ Зацепите сбоку и защелкните передние крышки Fig. 47 (1).*
- ▶ Защелкните верхнюю крышку Fig. 47 (2) сверху.*
- ▶ Закройте дверь.
- ▷ Перевешивание двери выполнено.

Выравнивание двери

15 Выравнивание двери

Если дверь расположена неровно, вы можете отрегулировать ее на нижнем шарнирном уголке.

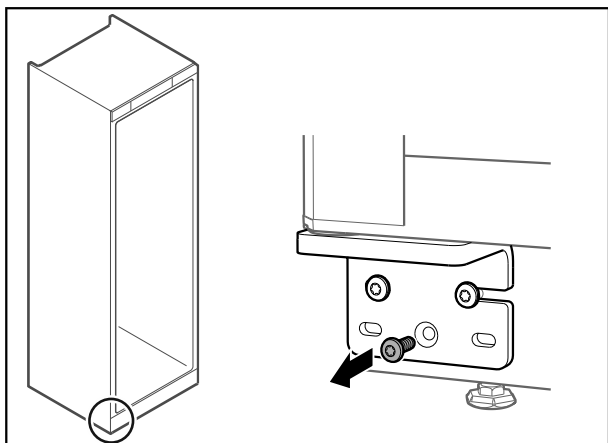


Fig. 48

- ▶ Извлеките средний винт на нижнем шарнирном уголке.

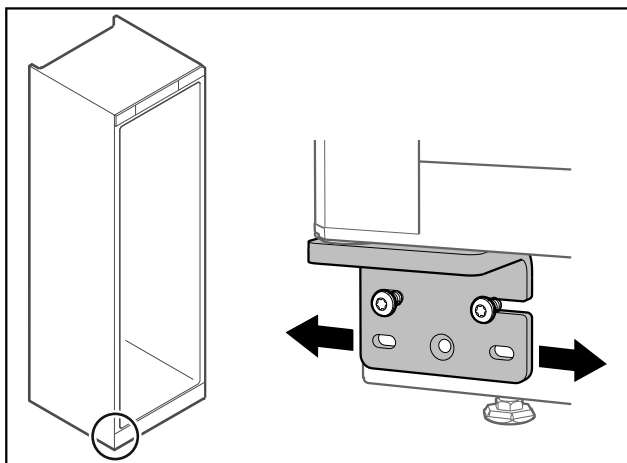


Fig. 49

- ▶ Немного ослабьте оба винта и сдвиньте дверь с шарнирным уголком вправо или влево.
- ▶ Затяните винты до упора (средний винт больше не потребуется).
- ▷ Дверь выровнена.

16 Подключение устройства

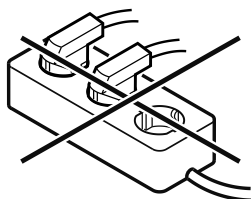


ПРЕДУПРЕЖДЕНИЕ

Неправильное подключение!

Опасность пожара.

- ▶ Не использовать удлинители кабеля.
- ▶ Не использовать электрические разветвители.



ВНИМАНИЕ

Неправильное подключение!

Повреждение электроники.

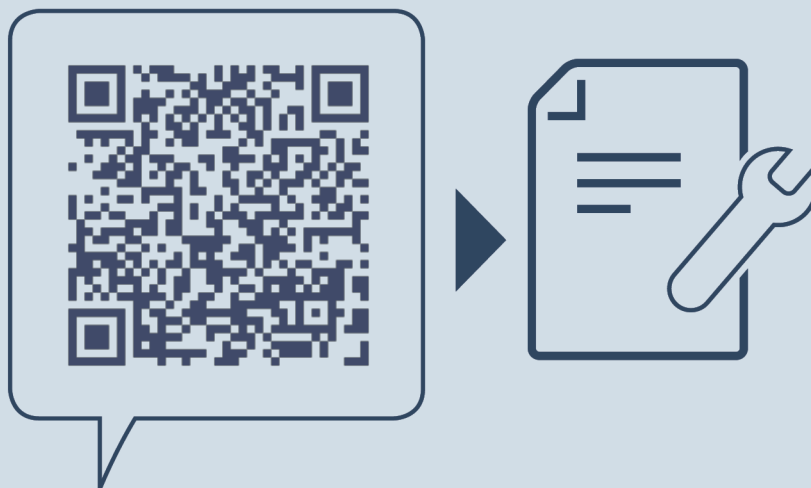
- ▶ Не подключайте устройство к автономным инверторам, как, например, установки солнечной энергии, бензиновые генераторы.

Указание

Используйте исключительно поставляемые в комплекте присоединительные электрические кабели.

Убедитесь, что выполнены следующие исходные условия:

- Эксплуатация устройства разрешается только с **переменным током**.
- Допустимые напряжение и частота указаны на заводской табличке. Положение заводской таблички видно в главе обзора устройств.
- Розетка надлежащим образом заземлена и снабжена электрическим предохранителем.
- Ток срабатывания предохранителя составляет от 10 А до 16 А.
- Розетка находится в легко доступном месте.
- ▶ Проверьте электрическое подключение.
- ▶ Штекер устройства подсоединен с задней стороны устройства. Проследите за правильной фиксацией.
- ▶ Сетевой штекер подключите к сети подачи напряжения.
- ▷ Индикация сменяется на символ режима ожидания.



home.liebherr.com/fridge-manuals

RU Винный кондиционный шкаф

Дата выдачи: 20230209

**Индекс артикульных
номеров: 7083362-00**

Liebherr-Hausgeräte GmbH
Memminger Straße 77-79
88416 Ochsenhausen
Deutschland